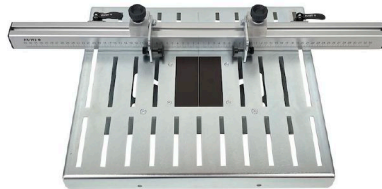


Montageanleitung

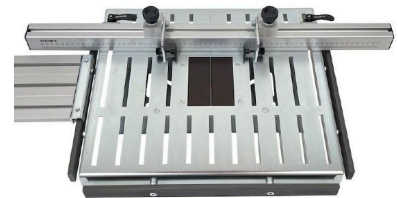
Bohrtisch



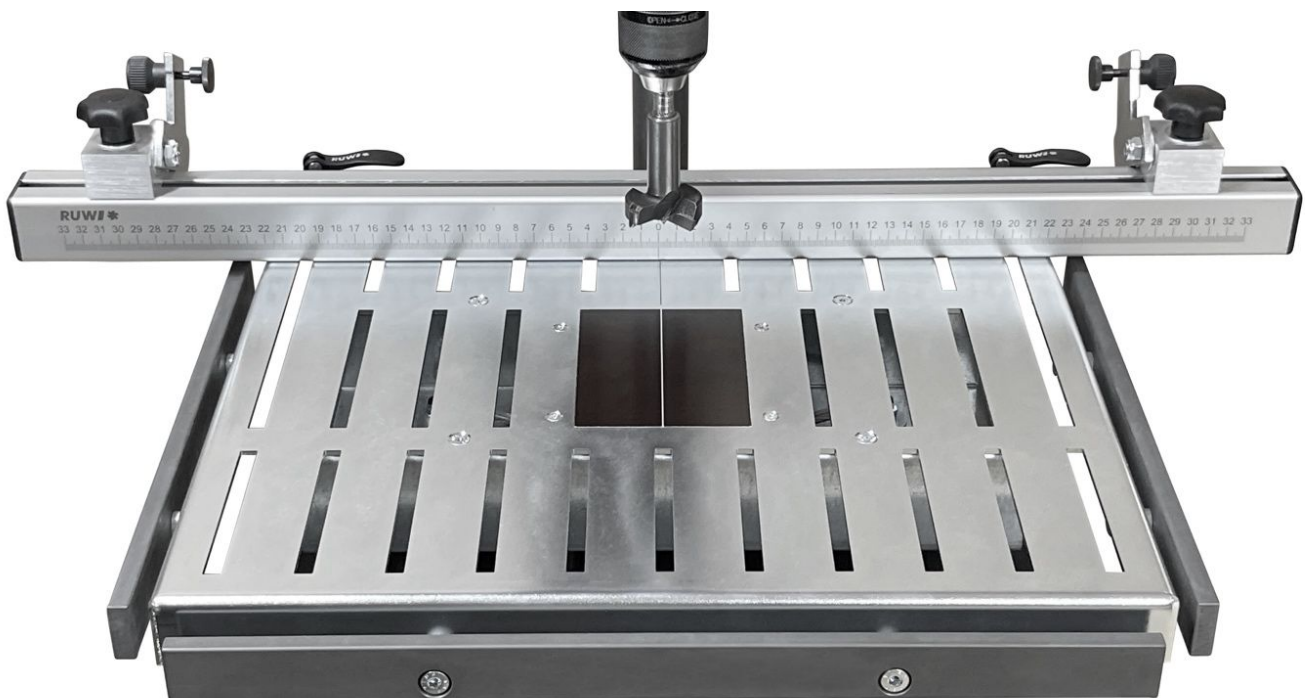
RU-27001 Bohrtisch Basic



RU-27406 Bohrtisch Classic

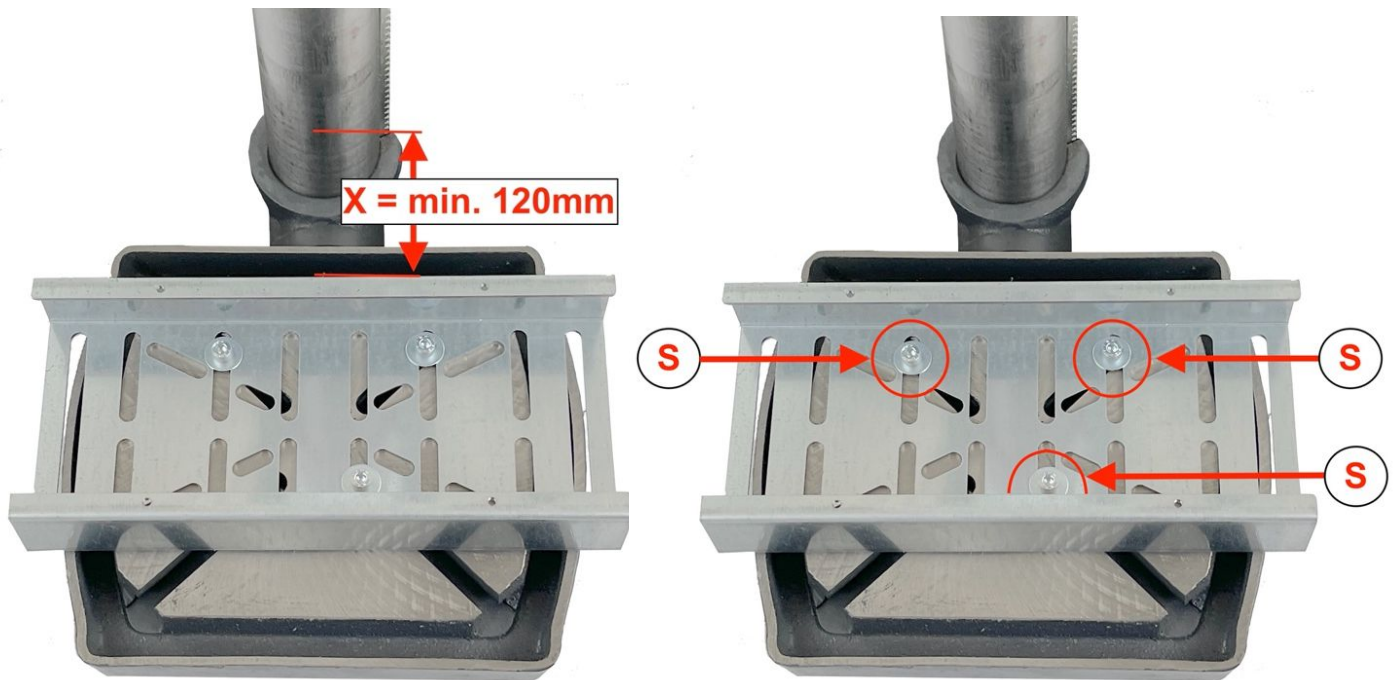


RU-27408 Bohrtisch Premium

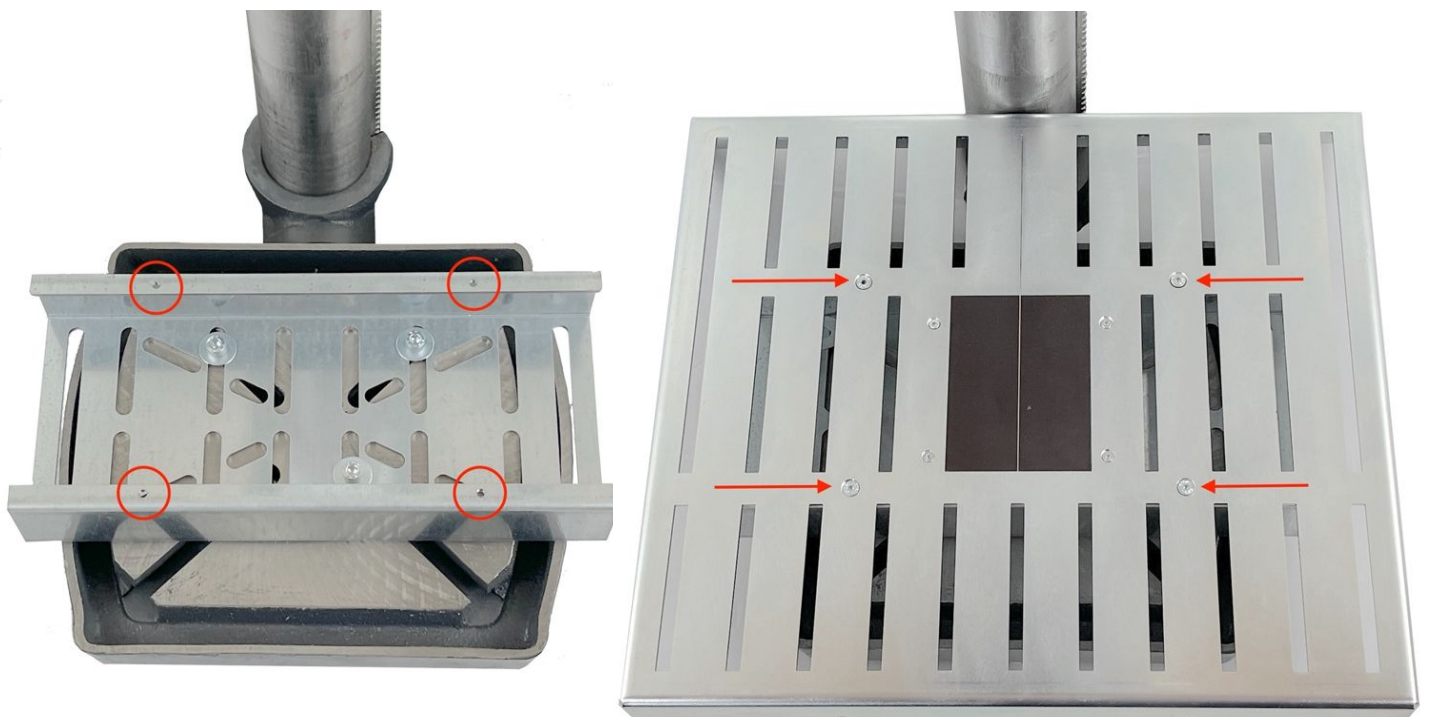


Bohrtisch mit Anschlaglineal

Montage

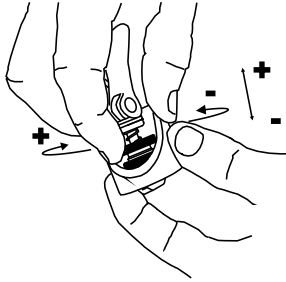


1. Den Befestigungsadapter am Aufnahmetisch mit mindestens 2 Schrauben (S) am Aufnahmetisch der Bohrmaschine befestigen. Der Abstand zur Säule muss dabei mindestens 120mm betragen

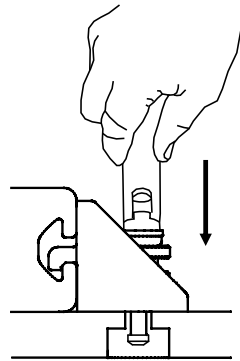


2. Den Bohrtisch mit den 4 Senkkopfschrauben am Befestigungsadapter anschrauben

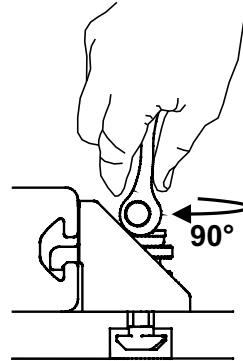
1



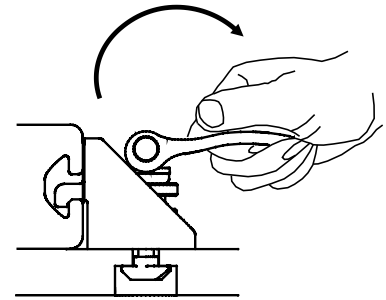
2



3



4



3. Klemmwinkel in die beiden äußersten Nuten einsetzen und Anschlaglineal an beliebiger Position fixieren

Maße und Gewicht

Länge: 450mm Breite: 400mm Höhe: 50mm Gewicht: 7,0 – 15,5kg

Zubehör

RU-27054 Maschinenschraubstock



RU-27100 Set Positionswinkel



RU-21129 Set Senkrechspanner



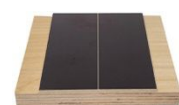
RU-21140 Set Waagrechspanner



RU-27132 RUWI Tischverlängerung

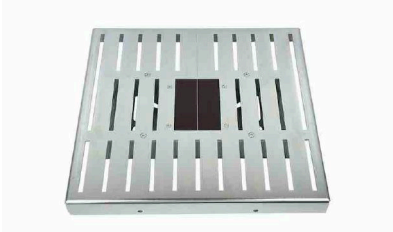


RU-27132 Splitterschutz

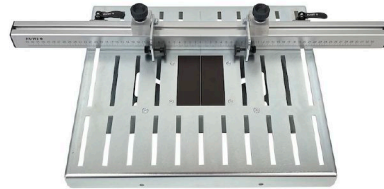


Assembly Instruction

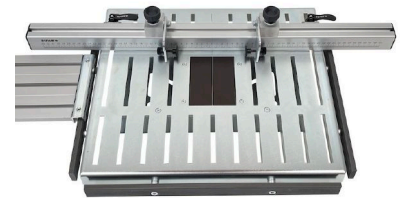
Drill press table



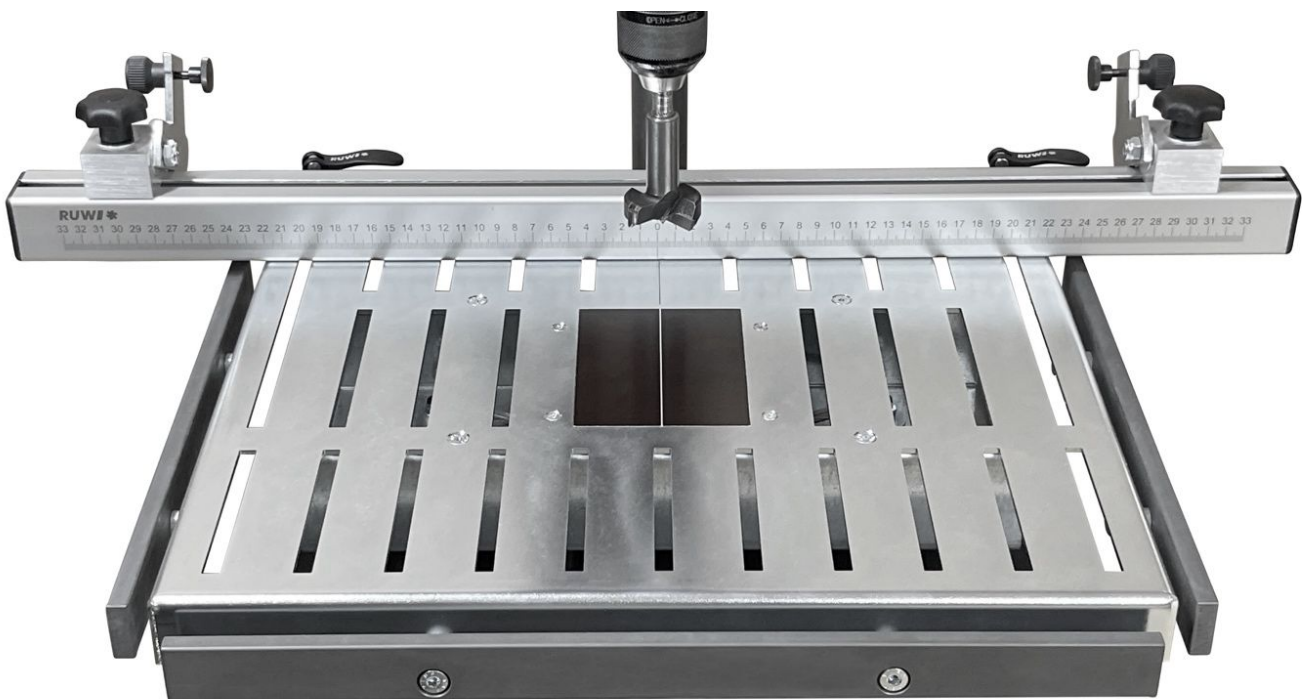
RU-27001 Drill press table.
Basic



RU-27406 Drill press table
Classic

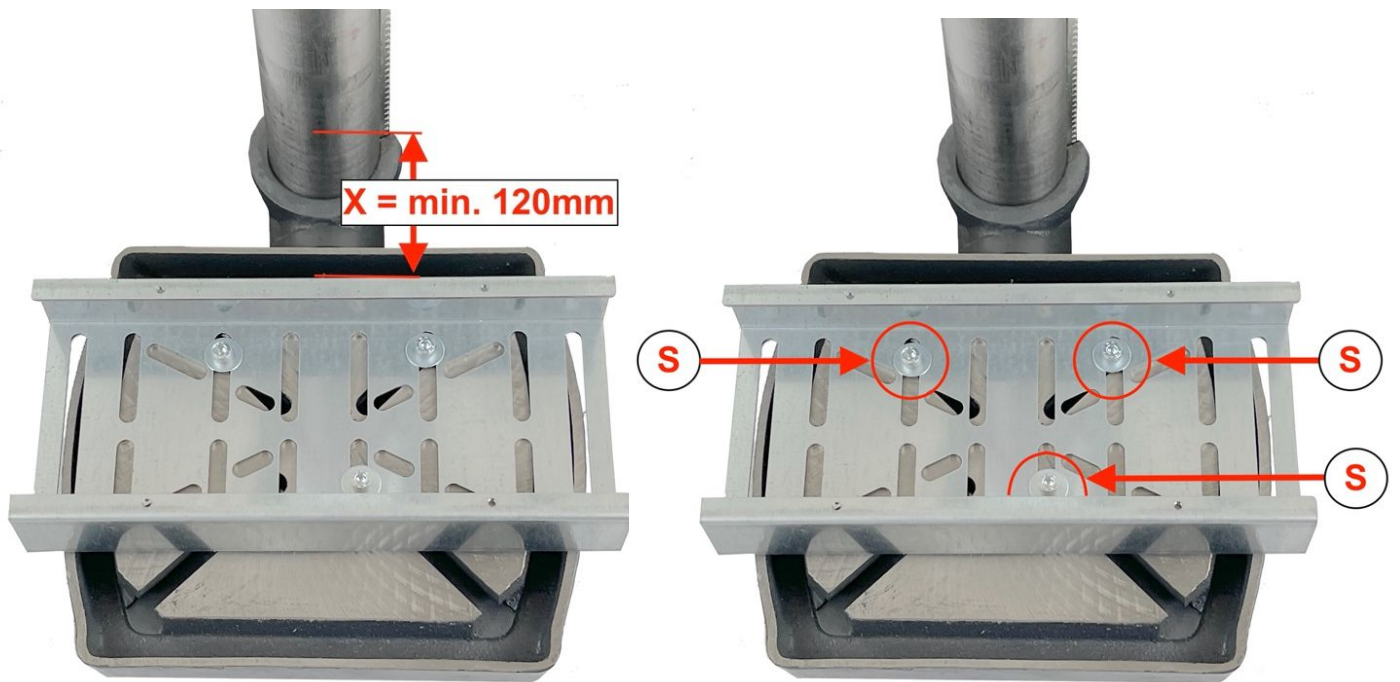


RU-27408 Drill press table
Premium

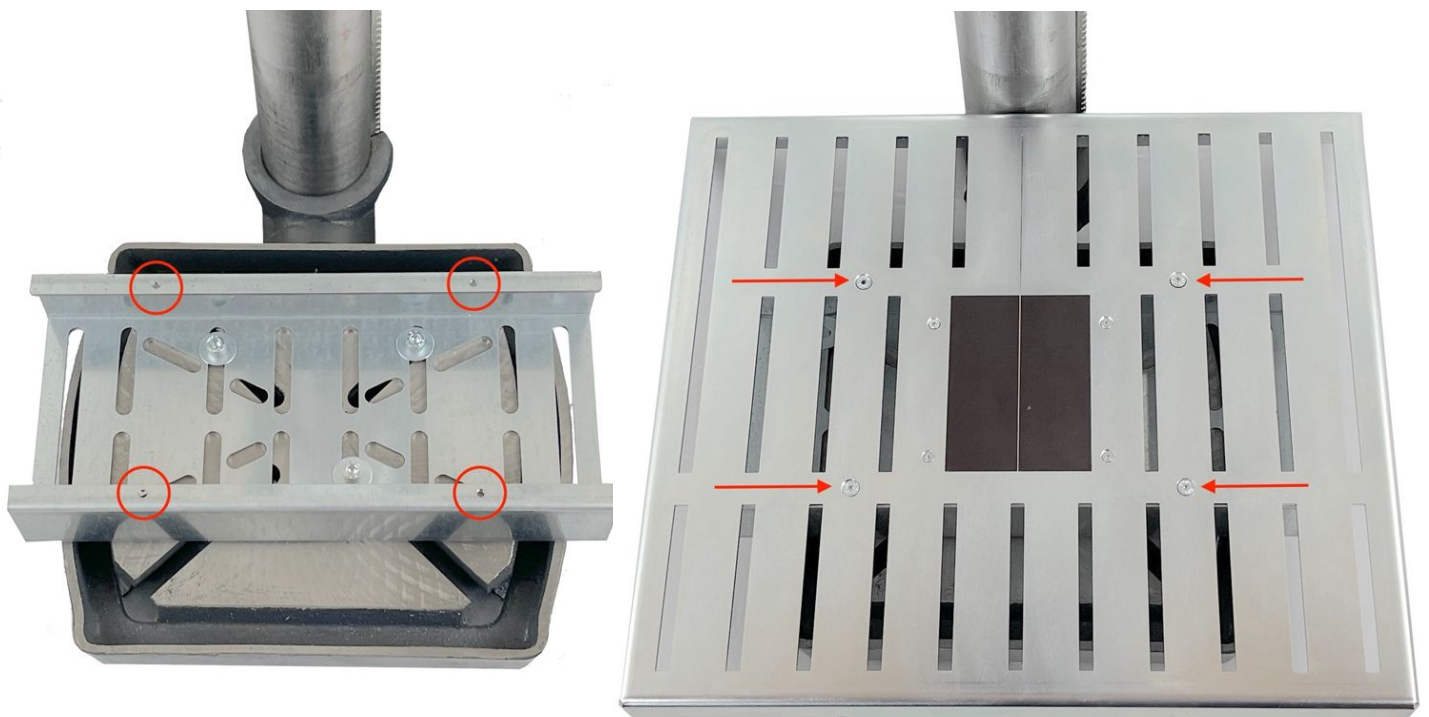


Drill press table with stop ruler

Assembly Instruction

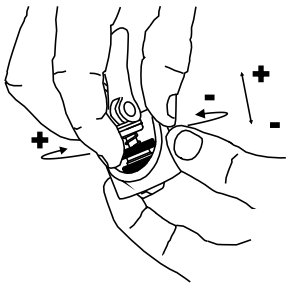


1. Fasten the mounting adapter on the mounting table with at least 2 screws (S) on the mounting table of the drilling machine. The distance to the column of the drill must be at least 120mm

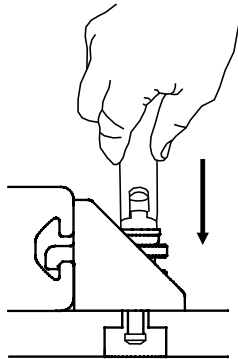


2. Screw the clamping plate to the mounting adapter using the 4 countersunk screws

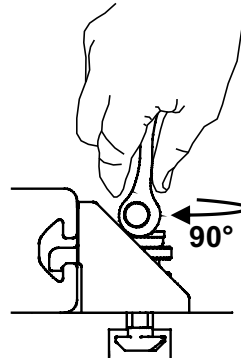
1



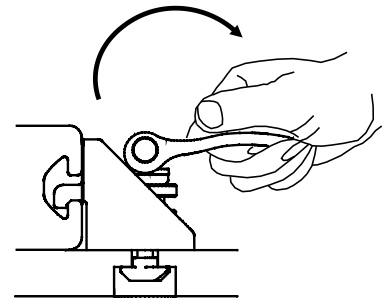
2



3



4



3. Insert the clamping bracket in the two outer grooves and fix the stop ruler in any position

Measure and weight

Length: 450mm Width: 400mm Height: 50mm Weight: 7,0 – 15,5kg

Zubehör

RU-27054 Vice



RU-27100 Set Position bracket



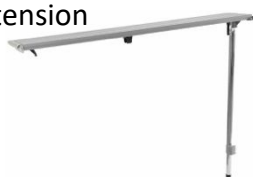
RU-21129 Set Vertical clamp



RU-21140 Set Horizontal clamp



RU-27132 RUWI Table extension



RU-27132 Splinter guard

