



UAK 30-RF

The image shows a detailed view of the SUHNER UAK 30-RF abrasive tool. It is a cylindrical, metallic device with a long, thin abrasive rod extending from one end. The tool has a complex, multi-faceted design with various grooves and features. The background is a blurred, metallic surface, suggesting the tool is being used on a metal component.

- DE** APPLIKATIONSSCHRIFT
- FR** NOTE D'APPLICATION
- EN** APPLICATION NOTE

**LEISTUNG**

Die Wahl des richtigen Fräsmotors ist mitentscheidend für die Qualität der auszuführenden Fräsarbeiten. Ein wesentliches Auswahlkriterium für die Bestimmung der passenden Maschine ist die Leistung des Fräsmotors.

Die Leistungsaufnahme eines Motors wird, wie in IEC 60034-1 bzw. DIN EN 60034-1 vorgeschrieben bemessen, im thermischen Beharrungszustand im Dauerbetrieb «S1» ermittelt und als Nennleistung auf dem Typenschild angegeben.

Die Nennleistung selbst gibt aber nur ungenügend Aufschluss über die Eignung eines Fräsmotors für bestimmte

Arbeiten. Tatsächlich hängt die Leistungsaufnahme eines Motors von mehreren Faktoren wie zum Beispiel Durchmesser des Fräsers, Drehzahlstufe, Art des Holzes, Vorschubgeschwindigkeit und weiteren Einflussgrößen ab.

Genauere anwendungsabhängige Messungen sind also hilfreich, um die Auswahl des richtigen Fräsmotors zu ermöglichen. Zu diesem Zweck hat die Fa. Suhner für den Fräsmotor UAK 30-RF SPZ-L 230 V die Leistung bei verschiedenen Fräsarbeiten ermittelt und stellt sie mit diesem Dokument als Auswahlhilfe zur Verfügung.

**VERSUCH**

Zur Durchführung des Versuches wurden mit einem Walzenfräser (Falzkopf)  $D = 50$  mm drei verschiedene Hölzer in seitlicher Zustellung bei verschiedenen Drehzahlstufen abgerichtet. Die Schneidenlänge des Fräsers betrug  $L = 30$  mm.

- Buche massiv 27 mm
- Buche Multiplex 30 mm
- Fichte massiv 28 mm

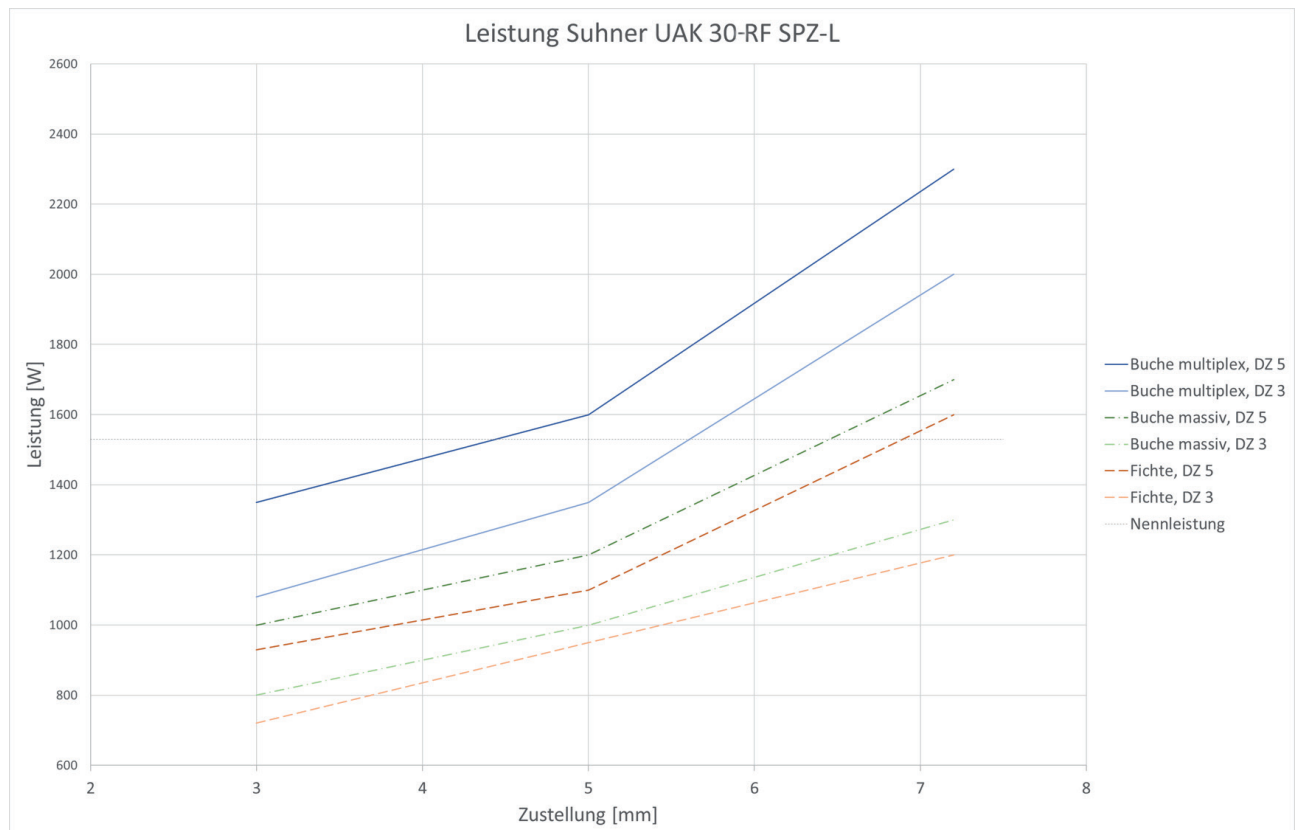
Die Drehzahlstufe 3 entspricht in diesem Versuch einer

Drehzahl von 15.000 U/min. In Drehzahlstufe 5 arbeitet dieser Fräsmotor bei 24.000 U/min.

Der Vorschub variiert bei Handzuführung sehr stark, liegt aber rechnerisch in dieser Versuchsdurchführung bei durchschnittlich ca. 0,06 m/s.

Die Länge der Werkstücke lag zwischen 500 und 800 mm.

**ERGEBNIS**



Zunächst zeigt sich, dass der Suhner Fräsmotor UAK 30-RF SPZ-L 230 V alle Fräsaufgaben mit dem verwendeten großen Fräskopf ohne Einschränkungen ausführt. Die Nennleistung von 1530 W ist für die Fräsarbeiten mit

den verwendeten Hölzern in jedem Fall ausreichend. Als besonders wichtiges Resultat zeigt sich die große Leistungsreserve des Motors bei sehr dichten Hölzern und bei großer Zustellung.

## FRÄSMOTOR 230V

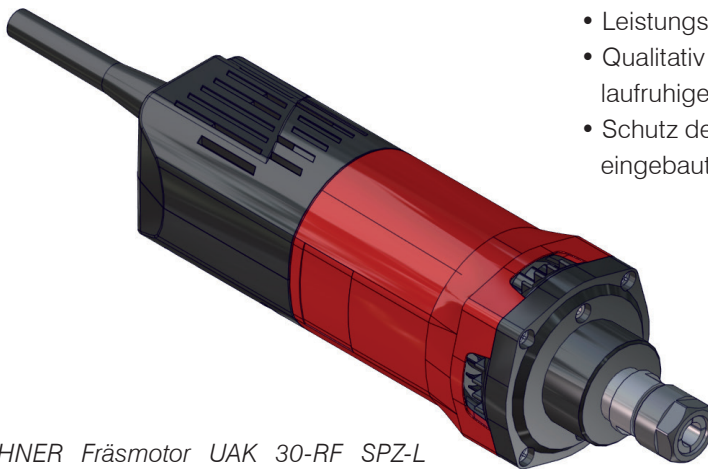
Der Fräsmotor UAK 30-RF SPZ-L 230 V mit einer Nennleistung von 1530 W stellt, in für Fräsarbeiten typischen Belastungssituationen, eine kraftvolle Leistungsreserve zur Verfügung.

In der gleichen Weise bietet dieser Motor beispielsweise auch bei größerem Vorschub die erforderliche Leistung für effizientes und qualitativ hochwertiges Arbeiten.

Die hohe Leistungsfähigkeit dieses Fräsmotors ist ein besonderer Vorteil, um beim Einsatz von Fräsern mit 12 mm

Schaft und für gewöhnlich großen Fräserdurchmessern einen zügigen Arbeitsfortschritt zu gewährleisten.

Bei dauerhaft hoher Leistungsaufnahme schaltet ein eingebauter PTC mit Schutzschaltung den Motor in eine Kühldrehzahl und schützt ihn so vor Beschädigung. Durch Aus- und Einschalten des Geräteschalters kann der Fräsmotor in den Betriebsdrehzahlbereich zurückgesetzt werden.



*SUHNER Fräsmotor UAK 30-RF SPZ-L  
230V mit grosser Spindel für Spannzangen  
bis 12 mm*

- Leistungsstarker elektronisch geregelter Motor
- Leistungsreserven für anspruchsvolle Fräsarbeiten
- Qualitativ hochwertige Arbeitsergebnisse durch laufruhige, doppelt gelagerte Arbeitsspindel
- Schutz des Fräsmotors gegen Überhitzung durch eingebauten PTC mit Schutzschaltung

**PERFORMANCE**

Le choix du bon moteur de fraisage est lui aussi décisif pour la qualité des travaux de fraisage à accomplir. Un critère de sélection essentiel pour le choix de l'appareil adéquat est la puissance du moteur de fraisage.

La puissance absorbée par un moteur est mesurée, comme le prescrit la norme CEI 60034-1 ou DIN EN 60034-1, en état d'équilibre thermique en fonctionnement continu «S1» et indiquée sur la plaque signalétique comme puissance nominale.

La puissance nominale elle-même ne renseigne cependant que de manière insuffisante sur l'adéquation d'un

moteur de fraisage à des travaux donnés. La puissance absorbée d'un moteur dépend en effet de plusieurs facteurs, tels que le diamètre de fraise, le palier de vitesse de rotation, le type de bois, la vitesse d'avance et d'autres grandeurs d'influence.

Des mesures précises en fonction des applications sont donc utiles pour choisir le bon moteur de fraisage. Dans ce but, la Sté Suhner a déterminé la puissance du moteur de fraisage UAK 30-RF SPZ-L 230 V pour différents travaux de fraisage, et met ces données à disposition dans le présent document comme auxiliaire de sélection.

**ESSAI**

Pour la réalisation de l'essai, trois variétés de bois différentes ont été rabotées en position latérale avec différents paliers de vitesse de rotation au moyen d'une fraise cylindrique (tête de rainurage) D = 50 mm. La longueur de lame de la fraise était de L = 30 mm.

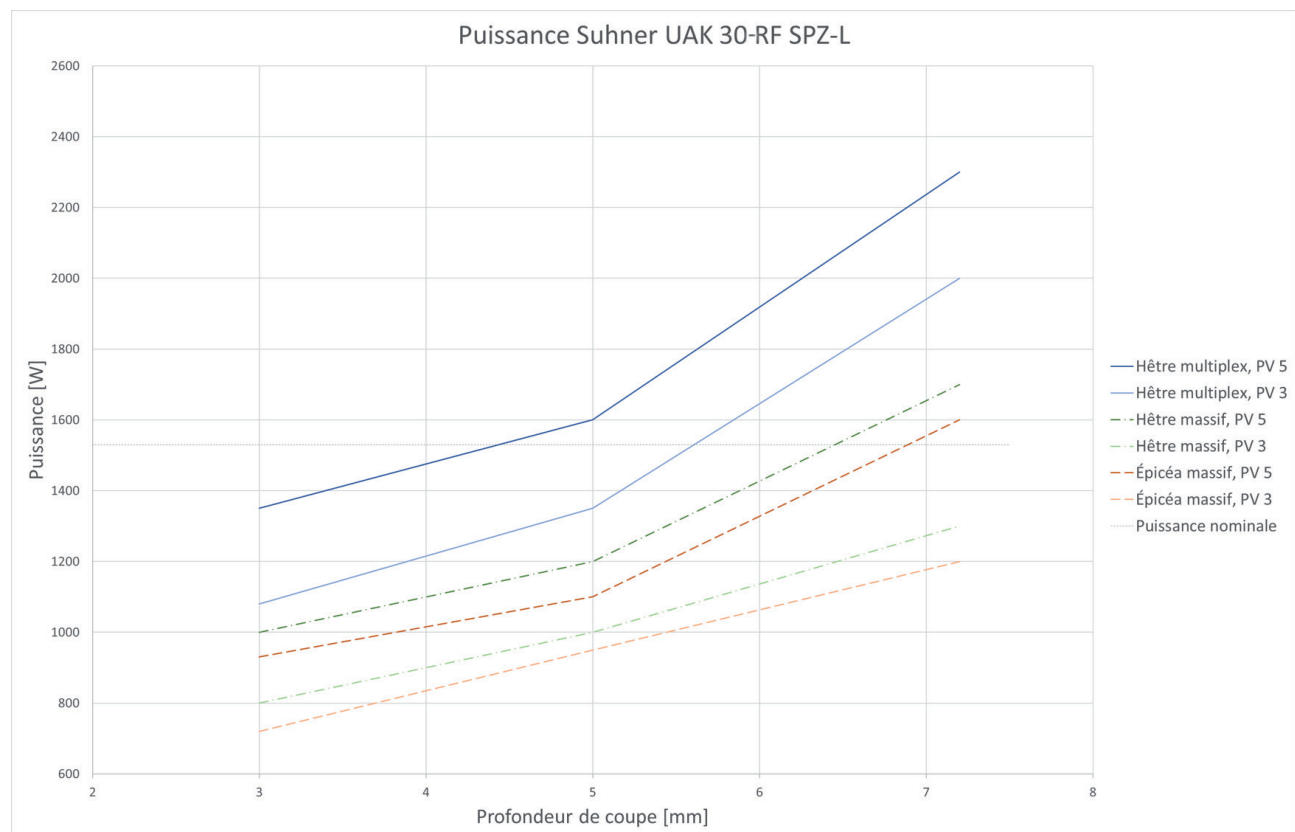
- Hêtre massif 27 mm
- Hêtre multiplex 30 mm
- Épicéa massif 28 mm

Le palier de vitesse 3 correspond dans cet essai à une vitesse de rotation de 15 000 tr/min. Au palier 5, ce moteur fonctionne à 24 000 tr/min.

L'avance varie fortement en fonction de l'alimentation manuelle, mais sa moyenne arithmétique dans le cadre de cet essai est d'env. 0,06 m/s.

La longueur des pièces était située entre 500 et 800 mm.

**RÉSULTAT**



Il apparaît dans un premier temps que le moteur de fraisage Suhner UAK 30-RF SPZ-L 230 V effectue toutes les opérations de fraisage sans restrictions avec la tête de fraisage utilisée.

La puissance nominale de 1530 W est en tout état de

cause suffisante pour les travaux de fraisage sur les bois utilisés. L'un des résultats particulièrement intéressants est l'importante réserve de puissance du moteur sur les bois très denses et les approches de grande superficie.

## MOTEUR DE FRAISAGE 230V

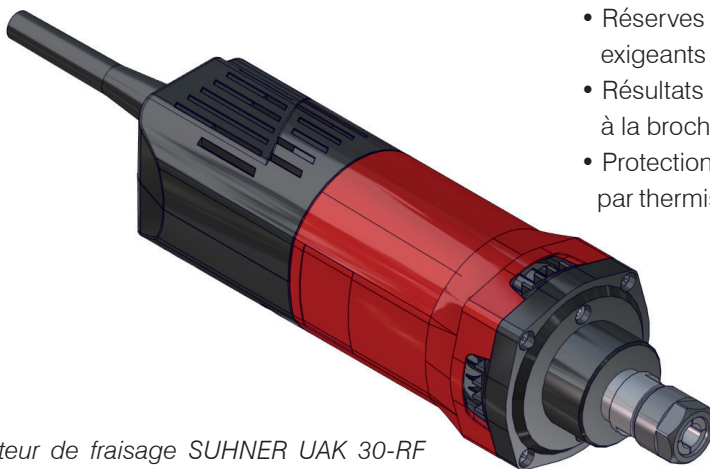
Le moteur de fraisage UAK 30-RF SPZ-L 230 V avec une puissance nominale de 1530 W fournit une réserve de puissance performante pour les situations de contrainte typiques des travaux de fraisage.

De la même manière, ce moteur propose par exemple aussi en cas d'avance plus importante la puissance requise pour un travail efficace et de haute qualité.

La performance élevée de ce moteur de fraisage est un atout particulier pour garantir une progression rapide du

travail quand on utilise des fraises avec tige de 12 mm et des diamètres de fraise généralement importants.

En cas d'absorption de puissance élevée et continue, une thermistance CTP intégrée avec circuit de protection commutera le moteur sur une vitesse de rotation de refroidissement et le protégera ainsi contre la détérioration. En actionnant l'interrupteur de l'appareil pour le placer sur Arrêt puis sur Marche, le moteur de fraisage peut être ramené à sa plage de vitesse de service.



*Moteur de fraisage SUHNER UAK 30-RF SPZ-L 230V avec grande broche pour pinces de serrage jusqu'à 12 mm*

- Puissant moteur à régulation électronique
- Réserves de puissance pour les travaux de fraisage exigeants
- Résultats de travail de haute qualité grâce à la broche de travail silencieuse à deux paliers
- Protection contre la surchauffe du moteur de fraisage par thermistance CTP intégrée avec circuit de protection

**RATING**

The choice of the right milling motor is one of the decisive factors for the quality of the milling work to be performed. An essential selection factor for determining the right machine is the power of the milling motor. The power consumption of a motor is measured as specified in IEC 60034-1 or DIN EN 60034-1, determined in the thermal steady state in continuous operation "S1" and specified as the rated power on the nameplate.

However, the rated power itself only provides insufficient information about the suitability of a milling motor for certain jobs. In fact, the power consumption of a motor de-

pends on several factors, such as the diameter of the cutter, the rotational speed, the type of wood, the feed rate and other influencing variables.

Accurate application-dependent measurements are therefore helpful to ensure the selection of the right milling motor. For this reason, Suhner has determined the performance of the UAK 30-RF SPZ-L 230 V milling motor during various milling jobs and provides it in this document as a selection aid.

**EXPERIMENT**

To carry out the test, three different woods in lateral infeed were processed with a shell end mill (rebate head)  $D = 50$  mm at different speed levels. The cutting edge length of the milling cutter was  $L = 30$  mm.

- Beech solid 27 mm
- Beech multiplex 30 mm
- Spruce solide 28 mm

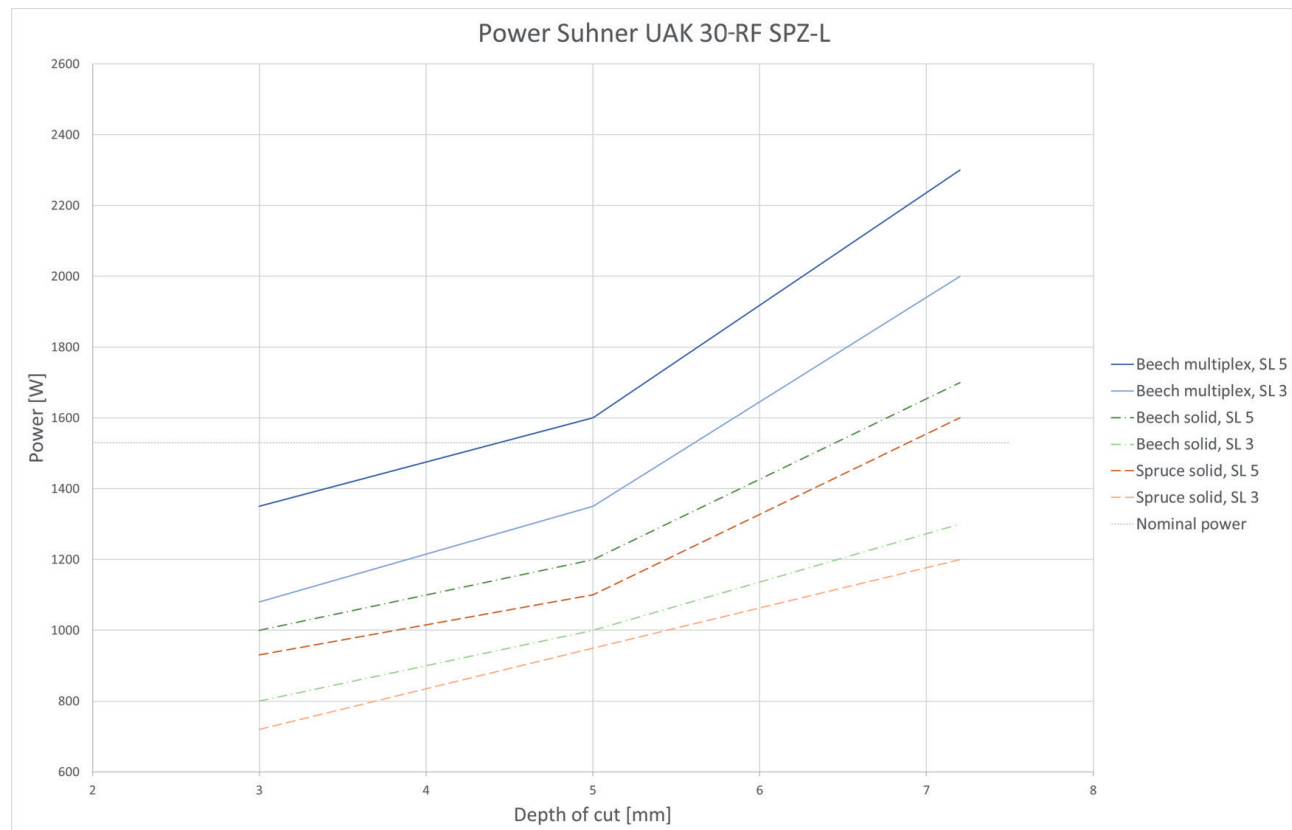
In this test, speed level 3 corresponds to a speed of

15,000 rpm. In speed level 5, this milling motor operates at 24,000 rpm.

The feed rate varies greatly with manual feeding, but is calculated to be about 0.06 m/s on average in this test run.

The length of the workpieces was between 500 and 800 mm.

**RESULT**



First of all, it can be seen that the Suhner UAK 30-RF SPZ-L 230 V milling motor with the large milling head used performs all milling tasks without any restrictions. The rated power of 1530 W is in any case sufficient for the

milling work with the woods used. A particularly important result is the large power reserve of the motor with large infeeds and when processing very dense woods.

## CUTTER MOTOR 230V

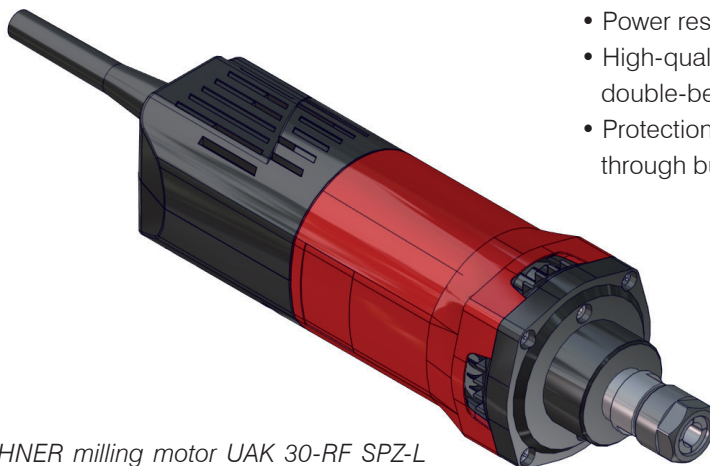
The UAK 30-RF SPZ-L 230 V milling motor with a rated power of 1530 W provides a powerful power reserve in load situations typical for milling work.

This motor also provides the necessary power for efficient and high-quality work at higher feed rates.

The high performance of this milling motor is a particular advantage for ensuring rapid work progress when using

cutters with 12 mm shanks and large cutter diameters.

If the power consumption is permanently high, a built-in PTC with protection circuit switches the motor to a cooling speed and thus protects it from damage. The milling motor can be reset to the operating speed range by switching the unit switch off and on.



*SUHNER milling motor UAK 30-RF SPZ-L 230V with large spindle for collets up to 12 mm*

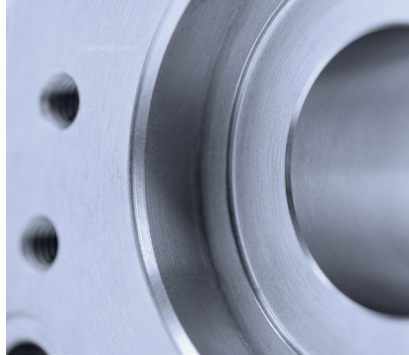
- Powerful electronically controlled motor
- Power reserves for demanding milling work
- High-quality work results due to smooth-running, double-bearing work spindle
- Protection of the milling motor against overheating through built-in PTC with protection circuit

# **SUHNER**<sup>®</sup>

**ADVANCED COMPONENT CREATION**



**ABRASIVE**



**MACHINING**



**COMPONENTS**

SERIEN- UND CHARGEN-NUMMER

**DEUTSCH**

Änderungen vorbehalten!  
Für künftige Verwendung aufbewahren!

**FRANCAIS**

Modifications réservées !  
A lire et à conserver !

**ENGLISH**

Subject to change!  
Keep for further use!